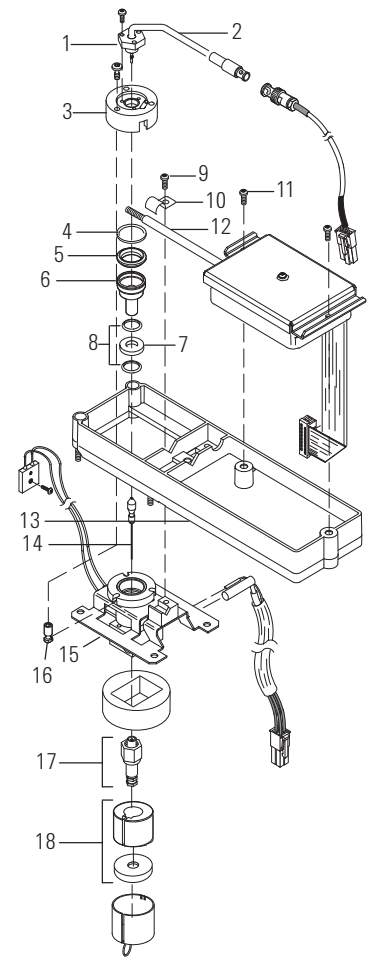


Zubehör für den 7890/6890/6850 Stickstoff-Phosphor-Detektor (NPD)

Position	Beschreibung	Best.-Nr.
1	Schrauben, M3 x 0,5, 8 mm (Pozi driv)	0515-0655
2	Weiße NPD-Perlen-Einheit	G1534-60570
	Schwarze Keramikperlen-Einheit für NPD	5183-2007
3	Deckel-Schweißteil	G1534-80510
4	Oberer O-Ring aus Metall	0905-2580
5	Oberer Aluminiumoxid-Isolator	G1534-40020
6	Kollektortrichter	G1534-20530
7	Unterer Aluminiumoxid-Isolator	G1534-40030
8	Unterer O-Ring aus Metall	0905-1284
9	Schraube, M4 x 07, 10 mm	0515-2495
10	J-Klammer	1400-0015
11	Schraube, M4 x 07, 10 mm	0515-2495
12	NPD-Verbindungseinheit	G1534-60610
13	Montageplatte	G1531-40020
14	Düse, Spitze mit 0,29 mm (0,011") ID, für Kapillaren	G1531-80560
	Düse, Spitze mit 0,011" ID, an Kapillare anpassbar	19244-80560
	Düse, gepackt, Standard, Spitze mit 0,018" ID	18710-20119
15	Basisplatte, Kapillar-NPD nur für 6890/6850	G1534-80500
	Basisplatte, NPD, gep. Säulen nur für 6890/6850	G1534-80540
	Basisplatte, Kapillar-NPD, 7890A	G3434-67500
	Basisplatte, gepackte Säulen-NPD, 7890A	G3434-67540
16	Deckel-Halt	G1534-20590
	Keramisches Isolationskit für NPD	5182-9722
	Enthält Positionen 4, 5, 7 und 8	
17	FID/NPD-Adapter für Kapillarsäule	19244-80610
	FID/NPD, gepackte Säule, 1/8"	19231-80520
	FID/NPD, gepackte Säule, 1/4"	19231-80530
18	Isolierensatz	19234-60720
	Vespele-Ferrule, 1/4", 10 St.	5080-8774
	Graphit-Ferrule, 530 µm, ID 1,0 mm, 10 St.	5080-8773
	Graphit-Ferrule, 320 µm, ID 0,5 mm, 10 St.	5080-8853
	6,35 mm (1/4")-Mutter, Messing, 10 St.	5180-4105
	Universal-Säulenmutter, 2 St.	5181-8830
	Testprobe für den Stickstoff-Phosphor-Detektor	18789-60060



Stickstoff-Phosphor-Detektor-Einheit (NPD)