

11430



Labor Transportwagen 3, zerlegbar

2 Lenkrollen, feststellbar, Bord 800 x 500 mm, 40 kg max/Bord

Typ 1: 2 Etagen

Typ 2: 3 Etagen

Laboratory carts 3, demountable

2 steering wheels, with lock, Plate 800 x 500 mm,

40 kg max/plate

Typ 1: 2 plates

Typ 2: 3 plates

Material	A	B	C	C1	kg max	Typ	Artikel Nr.
18/10-Stahl	900	600	940	550	80	1	11430
18/10-Stahl	900	600	940	275	120	2	11431



11417

11418

Labor Transportwagen 4

- Oberfläche Mattschliff
- Stabiler Schiebegriff
- Je 2 gummbereifte Lenk- und Bockrollen

Typ 1: Zusammenklappbar

Typ 2: Feststehend

Laboratory cart 4

- Surface matt finish
- Robust pushing handle
- 2 guide and 2 fixed rolls

Typ 1: collapsible

Typ 2: fix

Material	A	B	C	kg max	Typ	Artikel Nr.
18/10-Stahl	785	450	850	300	1	11417
18/10-Stahl	1000	650	850	300	2	11418

ROLLO Transportwagen, 18/10-Stahl

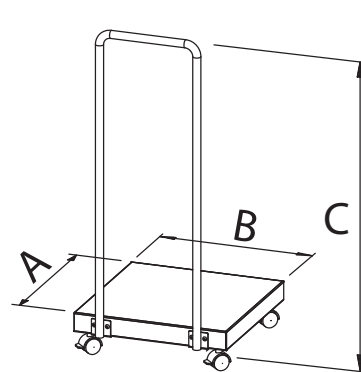
Kapazität: max. 100 kg

ROLLO transport cart, 18/10 stainless steel

Capacity: max. 100 kg

Material	A	B	C	kg max	Artikel Nr.
18/10-Stahl	400	400	810	100	8004

Lieferumfang ohne Container
Not included in delivery: container



8004